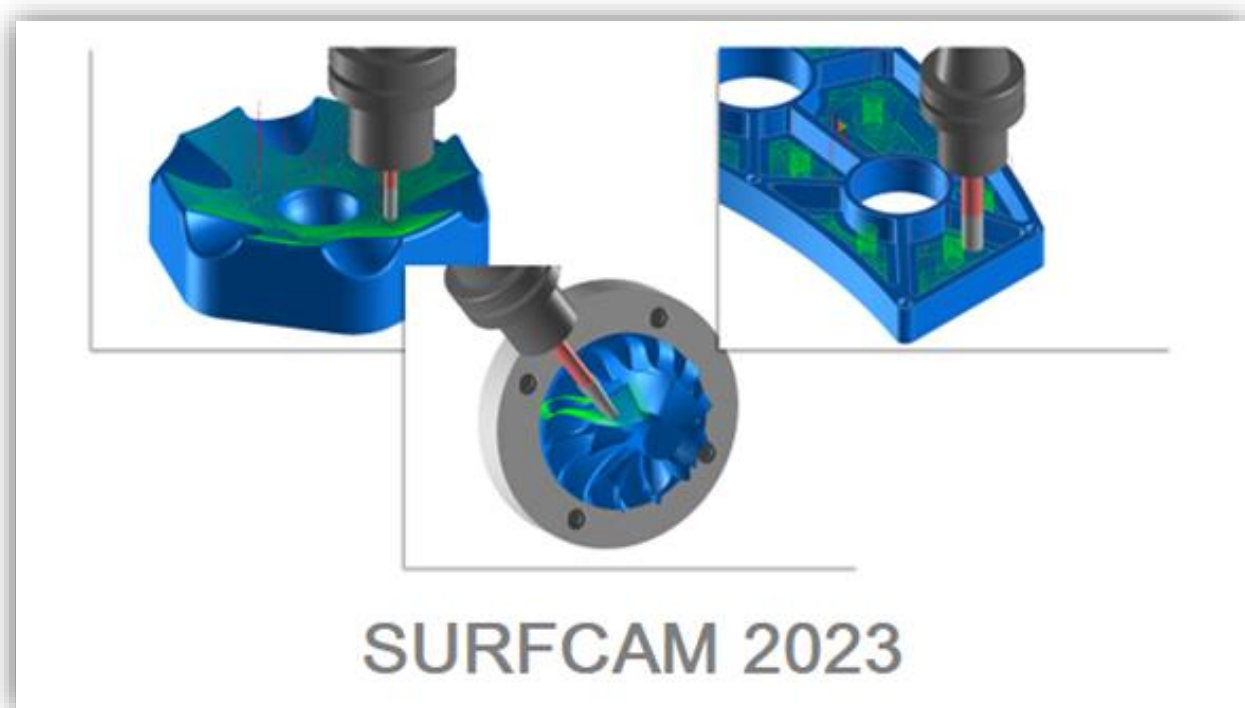




# HEXAGON

## SURFCAM 2023.1 – Co je nového



Tento dokument obsahuje obecný přehled nových funkcí v systému SURFCAM 2023.1. Aby bylo možné spustit SURFCAM 2023.1, musí aktualizací servis platit nejméně do dubna 2023 nebo déle.

## Obsah

<b>Instalace .....</b>	<b>3</b>
<b>Nejdůležitější informace o verzi.....</b>	<b>4</b>
<b>Důležité informace .....</b>	<b>5</b>
<b>Podpora operačních systémů .....</b>	<b>5</b>
<b>Minimální datum vypršení platnosti údržby .....</b>	<b>5</b>
<b>HxGN Manufacturing Suite (Designer 2023.1).....</b>	<b>5</b>
<b>NCSIMUL Essential 2022.3.....</b>	<b>5</b>
<b>Instalace a konfigurace .....</b>	<b>5</b>
<b>SURFCAM knihovna nástrojů .....</b>	<b>6</b>
<b>HxGN Manufacturing Suite 2023.1 (DESIGNER).....</b>	<b>6</b>
<b>NCSIMUL Essential 2022.3.....</b>	<b>7</b>
<b>Aktualizace CLS.....</b>	<b>8</b>
<b>Nástroj pro migraci SURFCAM .....</b>	<b>8</b>
<b>Knihovna nástrojů SURFCAM .....</b>	<b>9</b>
<b>Knihovna nástrojů SURFCAM .....</b>	<b>9</b>
<b>Možnosti importu knihovny nástrojů SURFCAM .....</b>	<b>10</b>
<b>Knihovna nástrojů SURFCAM .....</b>	<b>11</b>
<b>Klasický 2 osý Waveform.....</b>	<b>18</b>
<b>Klasický 2 osý Waveform - zbytkové .....</b>	<b>19</b>
<b>EditNC verze 12.2.....</b>	<b>20</b>
<b>Aktualizace translátorů.....</b>	<b>21</b>



## Instalace

SURFCAM 2023.1 používá aktualizovaný proces instalace, který najednou instaluje všechny požadované komponenty. Během tohoto procesu jsou nainstalovány následující komponenty:

- Základní utility, DirectX, SolidWorks Document Manager
- CLS 2023.1 – správce licencí byl aktualizován na verzi 2023.1 a je nyní umístěn přímo v instalačním adresáři SURFCAM (není nadále zobrazován na liště operačního systému)
- SURFCAM a spouštěcí obrazovka
- Nástroj pro migraci dat
- SURFCAM knihovna nástrojů

*POZNÁMKA: Instalace je nyní zcela obsažena pouze v jednom spustitelném souboru, který je součástí instalačního disku nebo je stažen pomocí odkazu. Úvodní obrazovka obsahuje informace o instalované verzi. Další jazykové verze systému SURFCAM jsou distribuovány jednotlivě.*

Úplný postup instalace SURFCAM a další podrobnosti najdete v samostatném dokumentu s pokyny k instalaci 2023.1.

## Nejdůležitější informace o verzi

Mezi hlavní novinky verze 2023.1 patří:

- Změny v instalaci a konfiguraci
- HxGN Manufacturing Suite (Designer) 2023.1
- Aktualizovaná knihovna nástrojů (SQL databáze)
- Aktualizace CLS
- Aktualizace spouštěcí obrazovky 2023.1
- Aktualizace migračního nástroje
- Aktualizace aplikace knihovny nástrojů
- Zobrazování vlastního držáku nástroje (Vykreslení / EditNC / Verifikace / NCSIMUL)
- Kontrola držáku nástroje (3 osé HSM operace)
- Kontrola dřívku nástroje (3 osé HSM operace)
- Detekce kolize držáku při verifikaci
- Klasický 2 osý Waveform (možnost obrábění otevřených kapes)
- Dvojitý klik na úpravu parametrů v manažeru operací
- Aktualizace Spost
- EditNC verze 12.2
- Aktualizace zobrazení a grafiky
- Aktualizace translátorů dat
- Aktualizace jádra CAM
- Opravy chyb

## Důležité informace

### Podpora operačních systémů

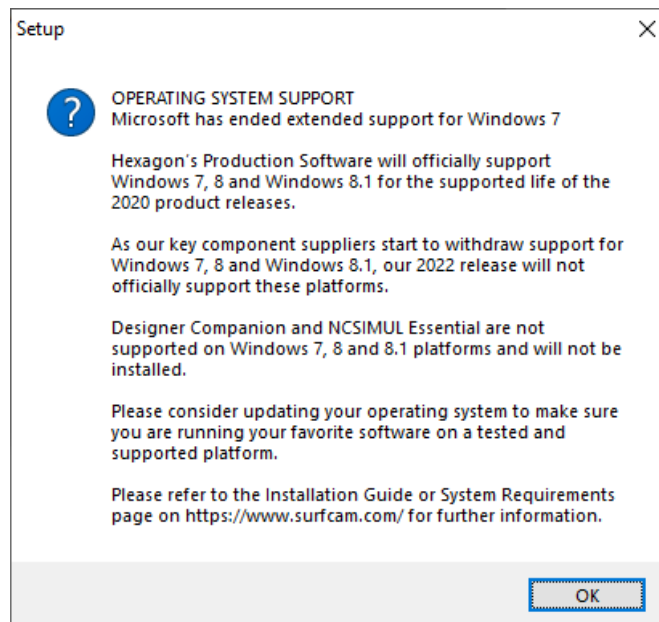
Společnost Microsoft v lednu 2020 ukončila podporu pro Windows 7.

Společnost Hexagon ukončila podporu systémů Windows 7 a Windows 8.1 pro své produkty, které jsou vydávány od roku 2020.

Vzhledem k tomu, že dodavatelé klíčových komponent zrušili podporu operačních systémů Windows 7, 8 a 8.1, naše verze 2021/2022 tyto operační systémy nepodporují.

Aktualizujte operační systém na Windows 10/11, abyste byli schopni produkty společnosti Hexagon používat na podporované platformě a bez případných komplikací.

Další informace naleznete na stránce <http://surfcam.com> nebo v instalační příručce.



### Minimální platnost aktualizacího servisu

Pokud chcete spustit a využívat SURFCAM 2023.1, je nutné mít platnost aktualizacího servisu s datem duben 2023 nebo novější.

### HxGN Manufacturing Suite (Designer 2023.1)

HxGN Manufacturing suite (Designer) byl aktualizován na nejnovější verzi 2023.1. Tato verze je podporována pouze na platformě Windows 10 a 11. Platformy Windows 7, 8 a 8.1 nejsou podporovány.

### NCSIMUL Essential 2022.3

NCSIMUL Essential lze rovněž zvolit pro instalaci společně se SURFCAM 2023.1. Aplikace NCSIMUL Essential je podporována pouze na platformě Windows 10. Platformy Windows 7, 8 a 8.1 nejsou podporovány.

## Instalace a konfigurace

Nové doplňky instalačního programu pro instalaci SURFCAM 2023.1:

### Aktualizace knihovny nástrojů SURFCAM

Knihovna nástrojů SURFCAM byla aktualizována v předchozí verzi 2022.1 na Microsoft SQL Server. Tato aktualizace umožní mnohem širší sdílení knihovny nástrojů v rámci firemní struktury a umožní snadnější používání a vytváření nových databází.

Rozšiřování funkcionality knihovny nástrojů umožňuje lepší využití v rámci softwaru. Generátory drah nástrojů získávají díky nové knihovně nástrojů snadnější možnost přidávání nových typů nástrojů a podpory vlastních držáků.

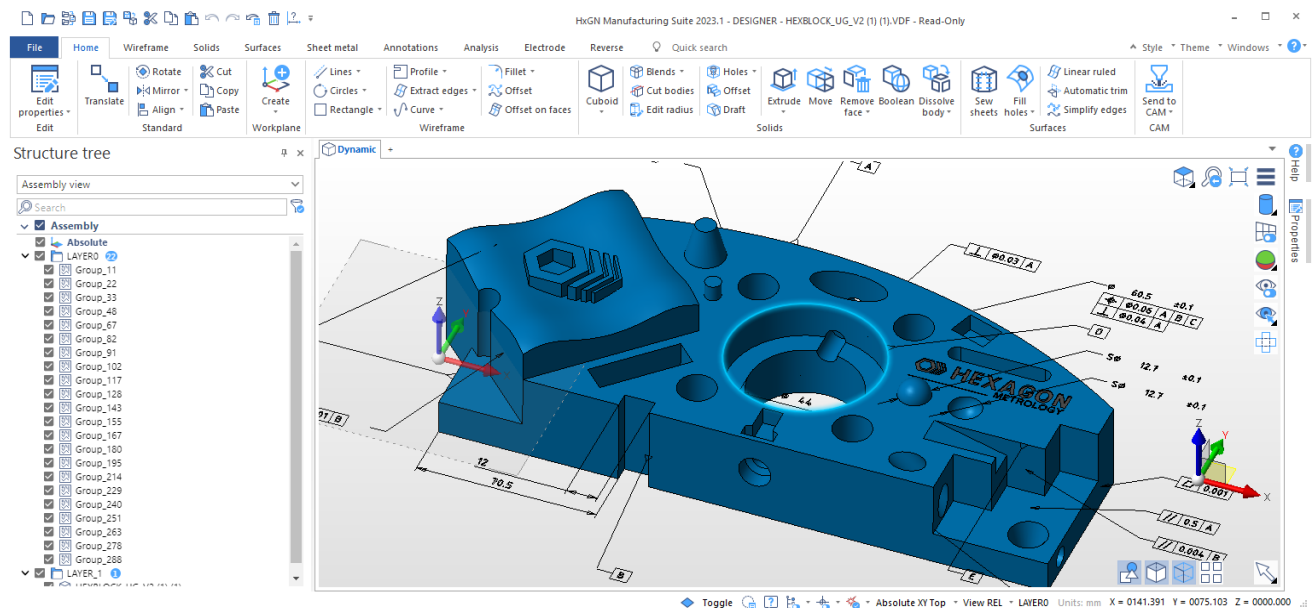
Tato nová databáze také zvyšuje zabezpečení sítě, což IT oddělení vyžaduje pro splnění přísnějších podnikových norem.

Dále byl aktualizován nový správce knihovny nástrojů SURFCAM, který pomáhá při převodu z předchozích verzí na SQL Server (pokud tak nebylo provedeno v předchozí verzi) a také při správě databázových připojení.

### HxGN Manufacturing Suite 2023.1 (DESIGNER)

SURFCAM 2023.1 obsahuje možnost instalace CAD řešení HxGN Manufacturing Suite (Designer). Jedná se o bezplatný doplněk pro všechny koncové uživatele, kteří mají platný aktualizací servis (maintenance).

<https://www.hexagonmi.com/en-US>



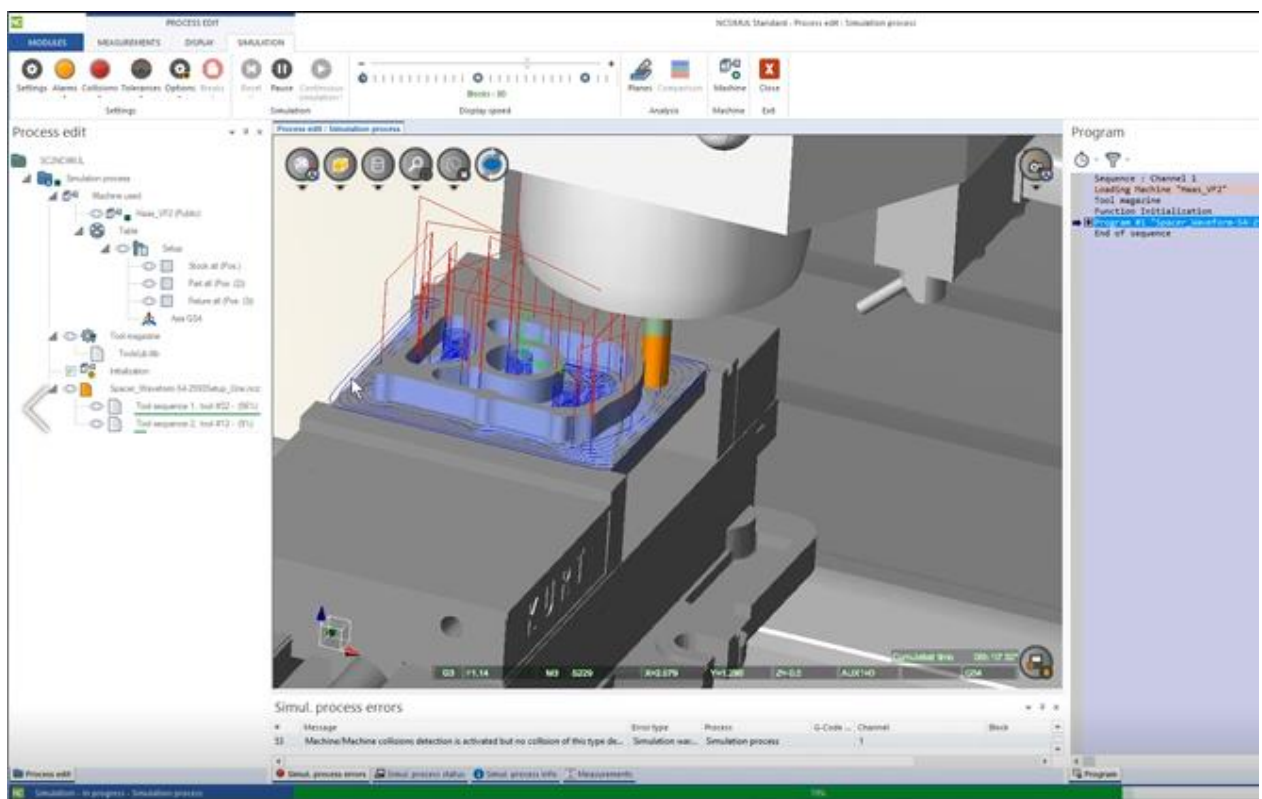
**POZNÁMKA:** Pro úplnou instalaci je nutné používat podporovaný operační systém Windows 10 a 11 - platformy Windows 7 a 8 nejsou pro tuto aktuální verzi 2023.1 podporovány. V případě jakýchkoli dotazů týkajících se podpory operačních systémů se obraťte na svého prodejce.

## Hlavní funkce (DESIGNER)

- Import mnoha populárních CAD formátů.
- Přímé modelování s možnostmi úprav současného modelu.
- Zacelování děr a odstraňování prvků.
- Rychlé úpravy prvků.
- Práce s mraky bodů, sítěmi a objemovými nebo plošnými modely.
- Tvorba nových dílů, upínek, polotovarů a strojů.
- Moderní uživatelské prostředí.
- Vytváření 2D technických výkresů.
- Rozviny plechových dílů.
- Reverzní inženýrství ze skenovaných dat.
- Analýza a ověření dat pro výrobu.

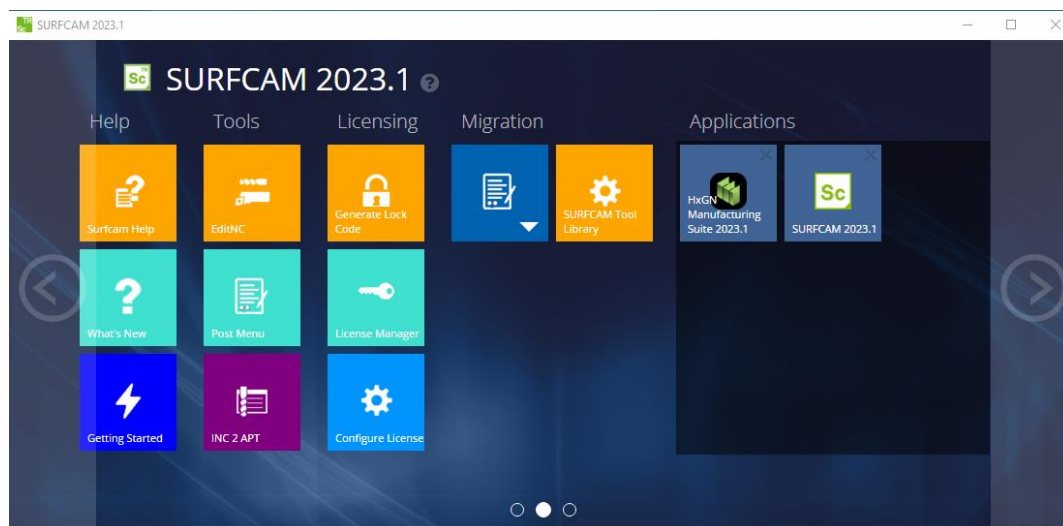
## NCSIMUL Essential 2022.3

NCSIMUL Essential je součástí instalace verze SURFCAM 2023.1. Nejnovější verze NCSIMUL je přibalena společně s instalátorem SURFCAMu, aby přinesla nejnovější aktualizace a kombinovanou použitelnost s jednoduchou a bezproblémovou instalací a integrací.



## Aktualizace CLS

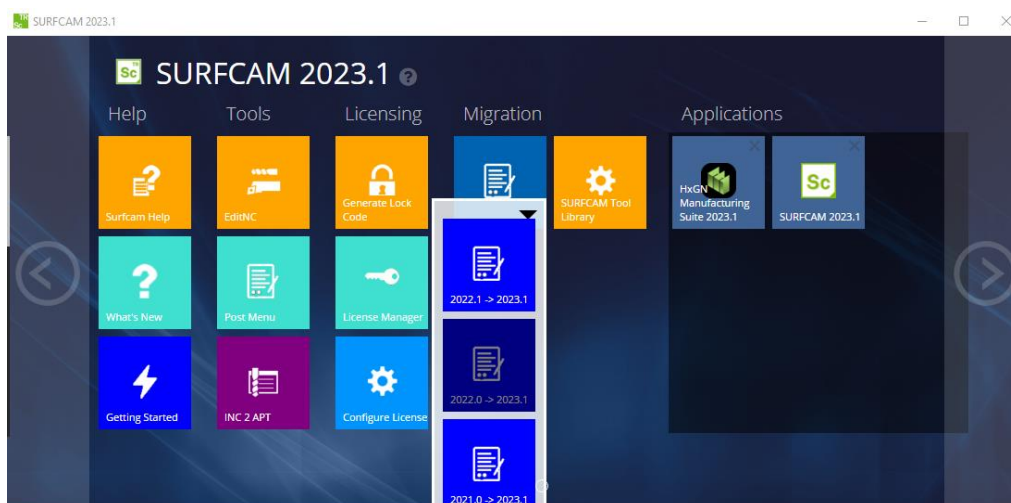
Při instalaci SURFCAM 2023.1 je prováděna aktualizace manažera licencí. Ten je nainstalován jako součást samotného produktu SURFCAM a je k dispozici ve spouštěcí obrazovce, viz níže:



Poznámka: U uživatelů, kteří mají licenci Sentinel RMS Network, je nutné zajistit, aby na serverových počítačích měl Sentinel RMS správce licencí verzi 9.7 nebo vyšší (doporučuje se 9.7.0). Tato utilita je k dispozici na následující cestě "C:\Program File\Hexagon\SURFCAM 2023.1\Apps\Security". Dále si uživatel může prostřednictvím portálu podpory společnosti Hexagon stáhnout pokyny k instalaci licenčního serveru.

## Nástroj pro migraci SURFCAM

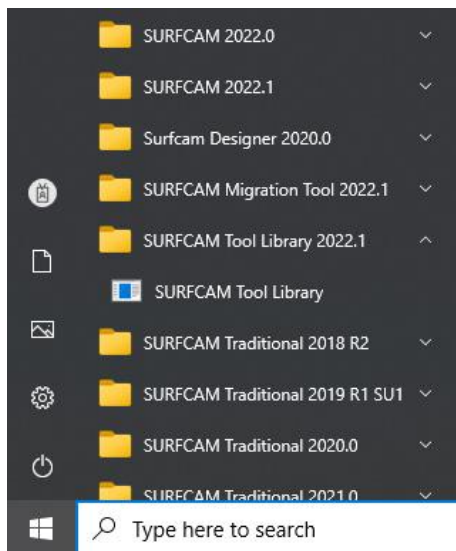
Aktualizovaný nástroj pro migraci dat, který je součástí spouštěcí utility SURFCAM 2023.1 Launcher, je navržen tak, aby převedl všechna vlastní data z předchozí verze do systému SURFCAM 2023.1 jediným kliknutím. Nástroj pro migraci přeneseme vaše postprocesory, knihovnu nástrojů, vlastní profily, šablony, stejně jako vlastní nastavení a definice klávesových zkratk do aplikace SURFCAM 2023.1. Nástroj lze otevřít ze spouštěcí obrazovky SURFCAM 2023.1



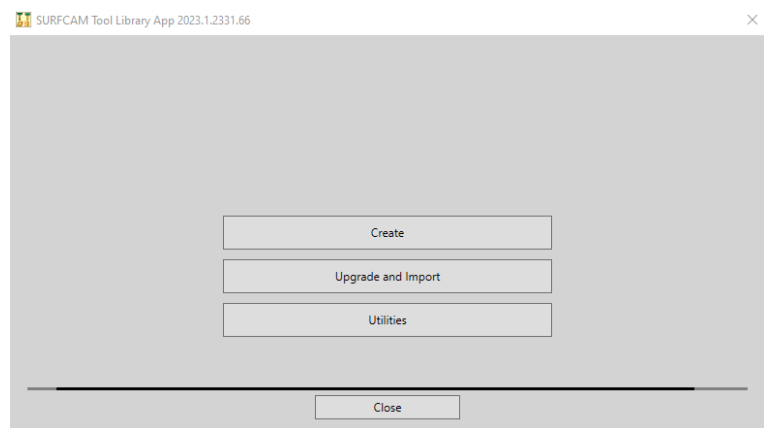


## Knihovna nástrojů SURFCAM - aplikace

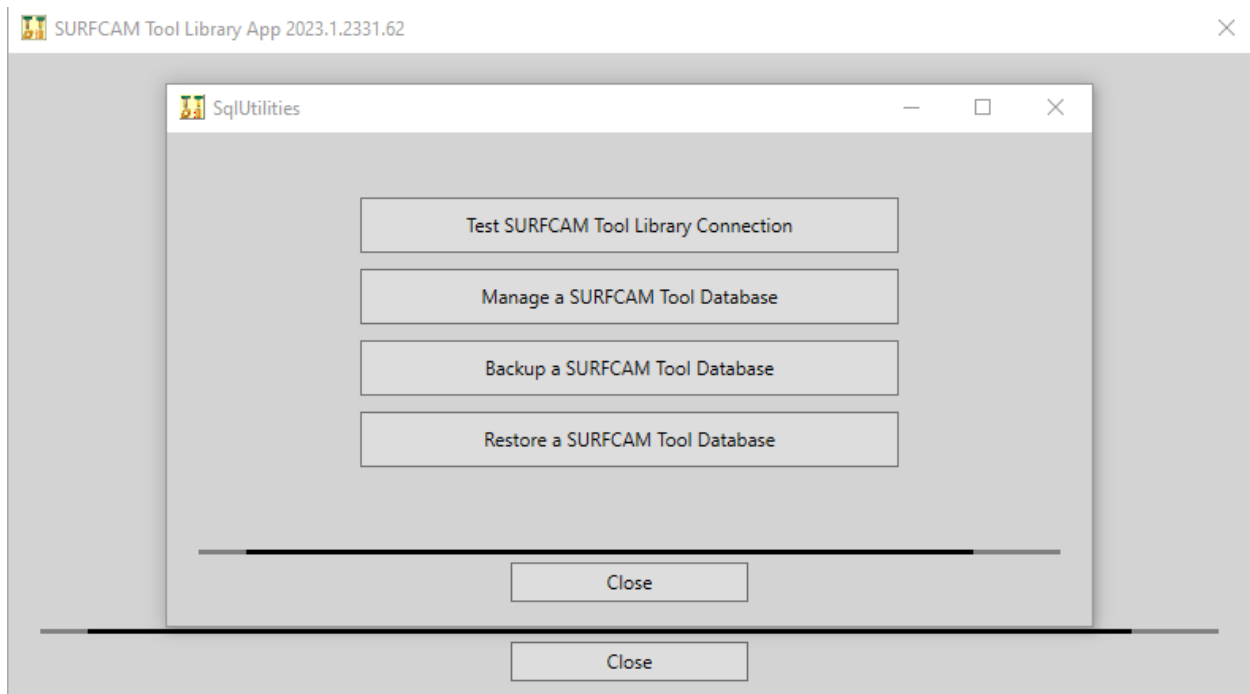
Aplikace knihovny nástrojů SURFCAM byla v této verzi aktualizována, aby pomohla s převodem knihovny nástrojů z předchozích verzí Firebird na nový SQL Server. Standardní databáze nástrojů je součástí výchozí instalace bez nutnosti spuštění aplikace. Uživatelé, kteří chtějí převést nebo sloučit předchozí databáze, tak mohou učinit pomocí této aplikace.



Nová aplikace SURFCAM Tool Library se nachází v nabídce Start systému Windows a je snadno přístupná.

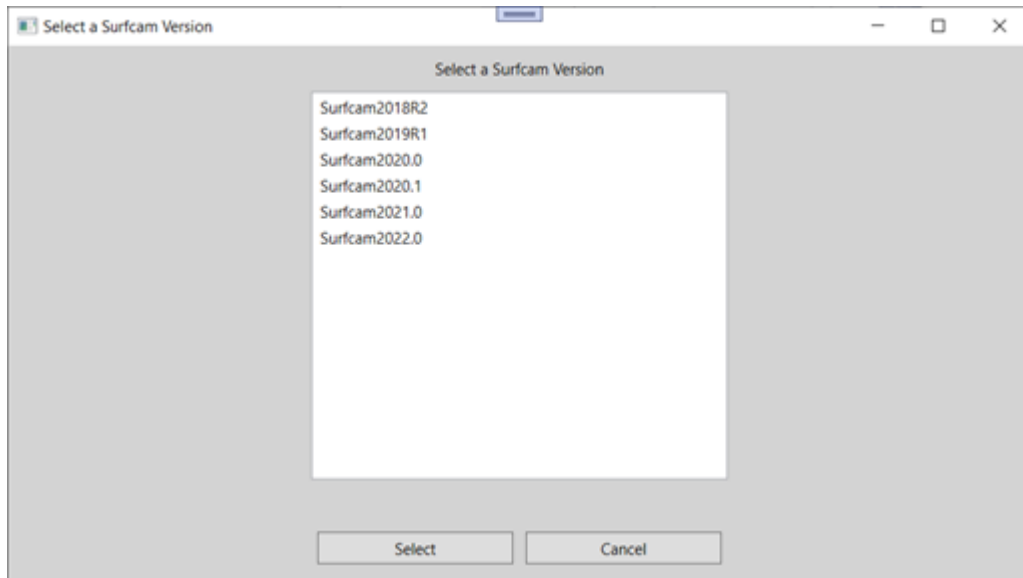


Aplikace je určena pro test spojení, správu, zálohování a obnovení nové databáze.



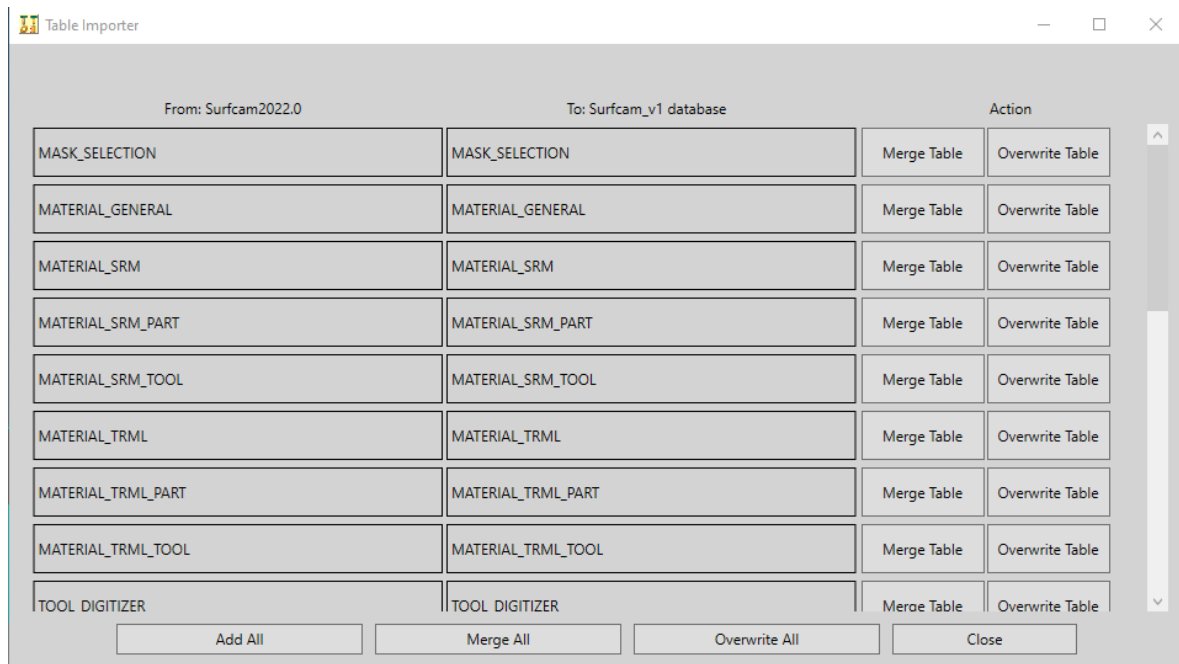
## Knihovna nástrojů SURFCAM - aplikace

Aplikace vám pomůže připojit a přenést všechny předchozí nástroje, které byly změněny nebo vytvořeny a přidány do vaší předchozí databáze. To je nutné pouze v případě, že uživatel chce knihovnu přenést, aby sloučil nebo nahradil dříve upravené nebo vlastní nástroje. Jakmile budou nástroje převedeny na novou verzi, tato aplikace již nebude potřeba.



*Poznámka: Vyhledávání serverů SQL v počítači a v síti může trvat déle než 30 sekund.*

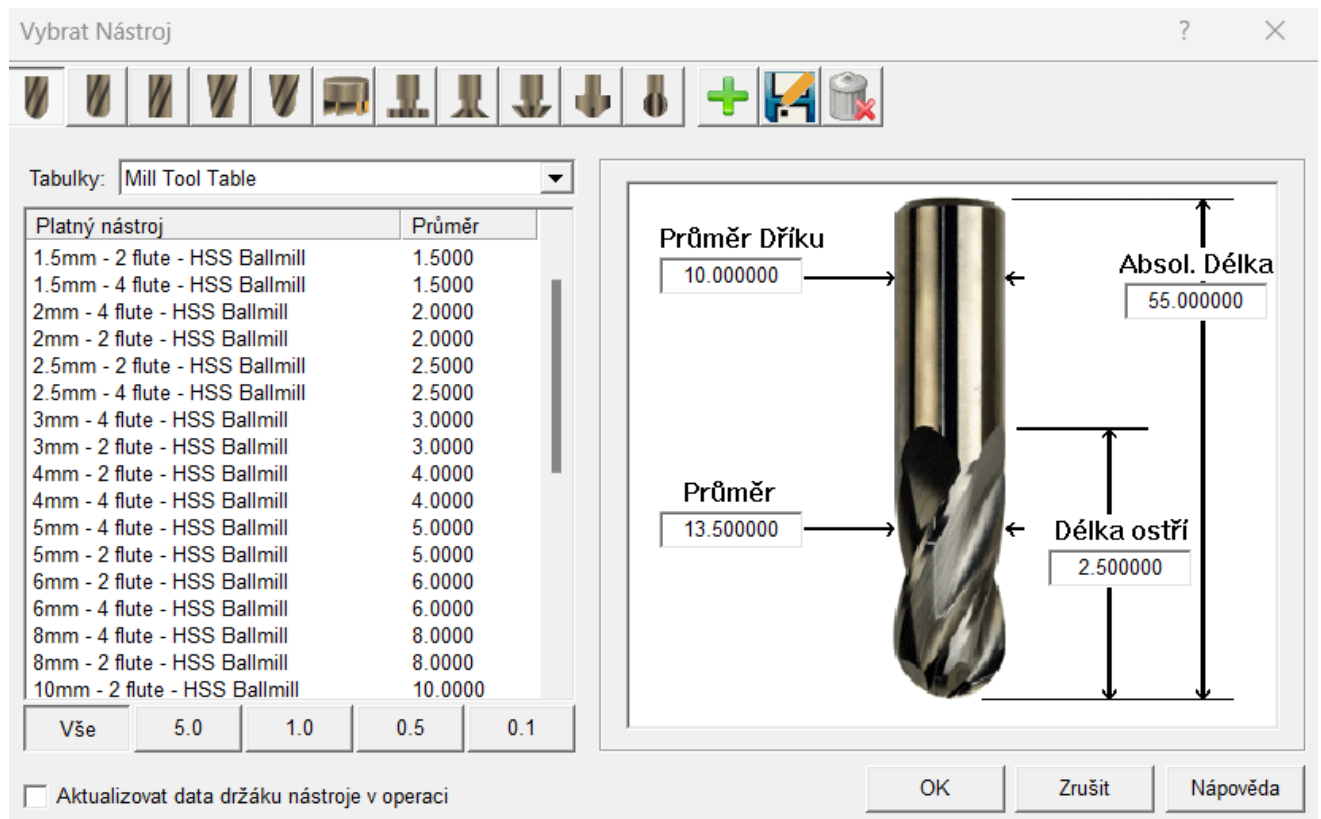
## Možnosti importu knihovny nástrojů SURFCAM



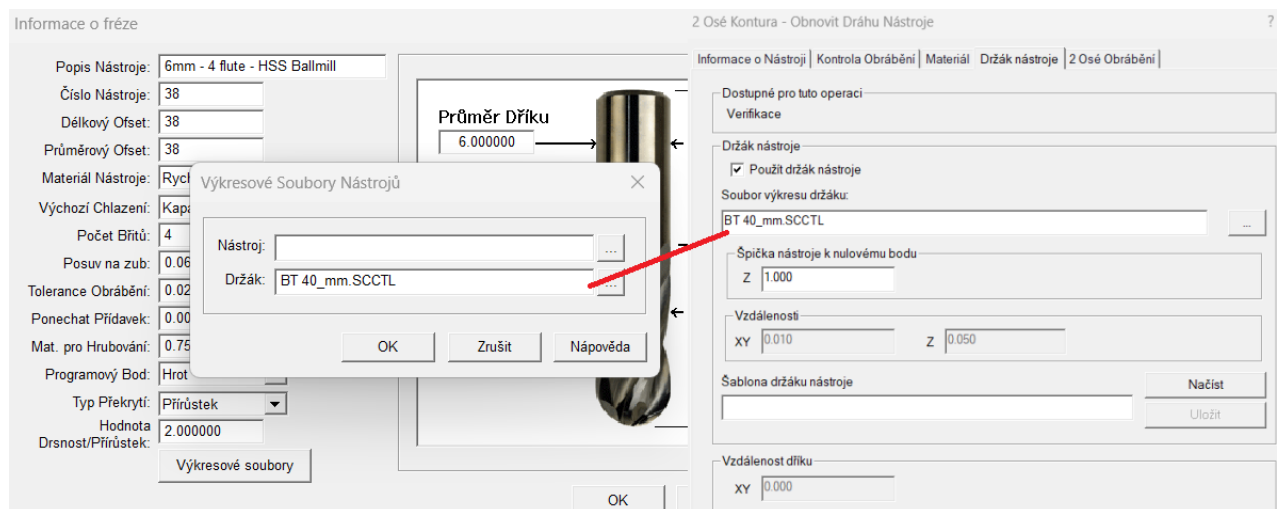
Sloučení nebo přepsání konkrétní požadované databáze nástrojů z předchozích verzí.

## Knihovna nástrojů SURFCAM

Knihovna nástrojů SURFCAM byla přesunuta na Microsoft SQL Server v předchozí verzi 2022.1. Tato aktualizace umožní mnohem širší sdílení knihovny nástrojů v rámci firemní struktury a umožní snadnější používání a vytváření nových databází. Rozšiřování knihovny nástrojů umožní lepší využití knihovny při výpočtech drah nástrojů. Aktualizované rozšíření databáze také pomáhá s přizpůsobitelnou podporou nástrojů a držáků bez ohledu na jejich tvar a velikost.



Do dialogového okna nástroje bylo přidáno nové zaškrtnuté políčko pro aktualizaci držáku nástroje v operaci. Pokud jsou k určitému nástroji připojeny informace o držáku, umožní to předat tyto informace na záložku držáku nástroje.



## Použití držáku nástroje a dříku

V závislosti na operaci existují tři možnosti použití: Verifikace, držák nástroje a/nebo dřík.

Informace o Nástroji	Kontrola Obrábění	Nájezdy/Odjezdy	Držák nástroje	3 Osé Obrábění
Dostupné pro tuto operaci				
Verifikace		Držák nástroje		Dřík

Každá operace na záložce Držák nástroje udává, jaké možnosti jsou k dispozici pro konkrétní použitou dráhu nástroje.

Informace o Nástroji	Kontrola Obrábění	Materiál	Držák nástroje	2 Osé Obrábění
Dostupné pro tuto operaci				
Verifikace				

## Použití držáku nástroje pro podporované operace

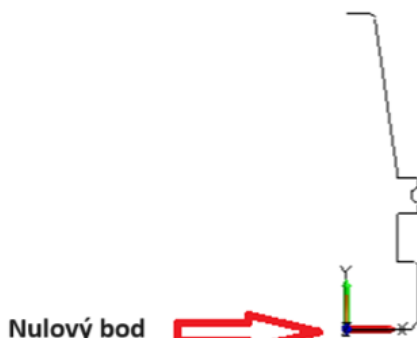
Použití držáku nástroje lze pro každou operaci aktivovat nebo deaktivovat podle potřeby.

Výkresové soubory držáků (SCCTL) pomáhají definovat tvar a velikost vlastního držáku nástroje.

Vzdálenost mezi špičkou nástroje a nulovým bodem definuje vzdálenost od základny držáku nástroje ke špičce nástroje (viz níže).

Vzdálenosti v osách X a Y rozšiřují poloměr držáku. Hodnota Z upravuje vzdálenost špičky nástroje od držáku.

Šablona držáku nástroje ukládá uložené hodnoty pro opakované použití.



Držák nástroje

Použít držák nástroje

Soubor výkresu držáku:

BT\_40\_mm.SCCTL

Špička nástroje k nulovému bodu

Z 1.000

Vzdálenosti

XY 0.5 Z 0.5

Šablona držáku nástroje

Načíst

Uložit

Poznámka: Aktuální verze 2023.1 podporuje pouze vlastní držáky frézovacích nástrojů.

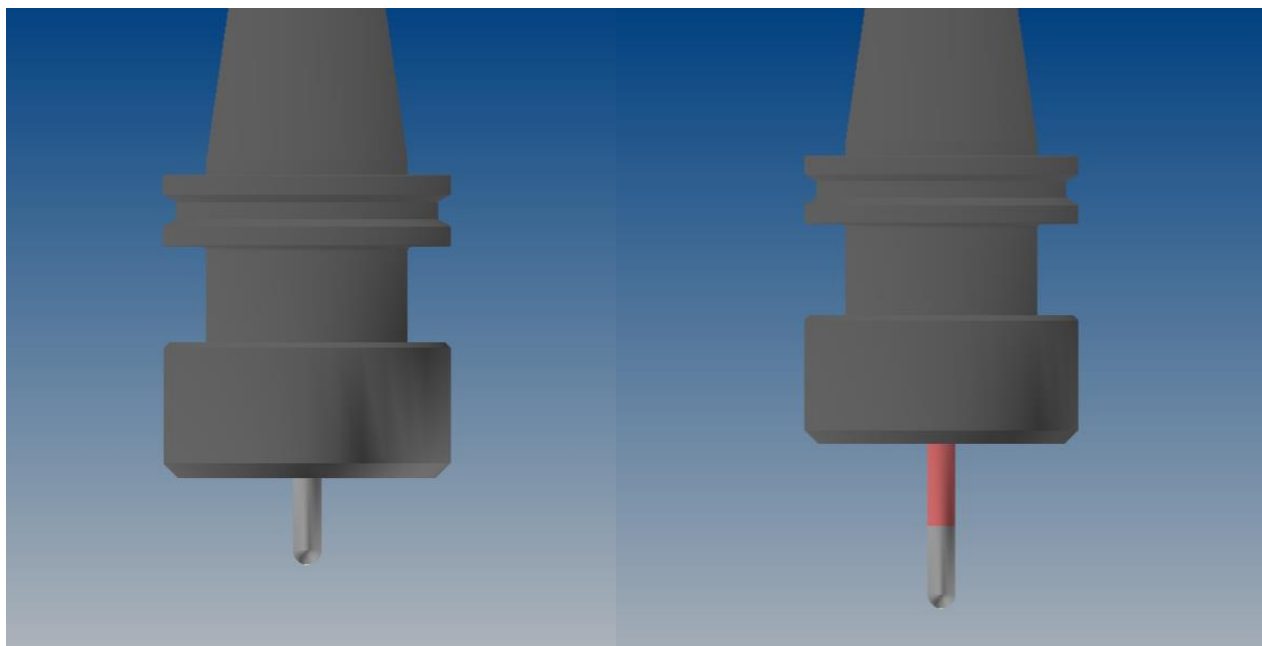
## Použití dříku pro podporované operace

Vzdálenost odsazení dříku lze u podporovaných operací nastavit v rovině XY.

Vzdálenost dříku
XY 0.2

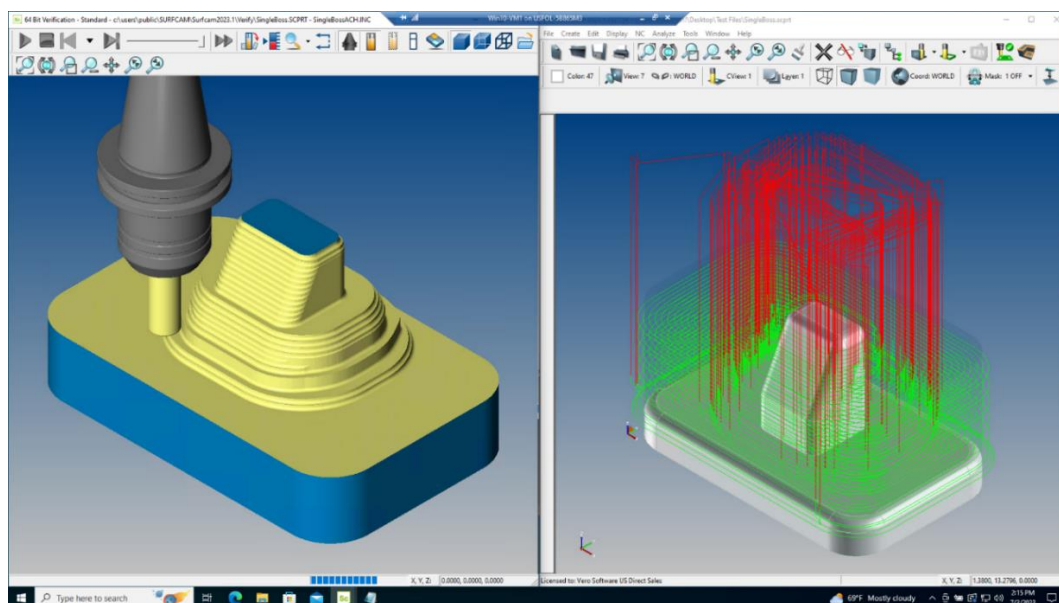
## Ověření (Vykreslení / EditNC / Verifikace / NCSIMUL)

Simulace vlastních držáků nástrojů a vlastní soubory nástrojů SURFCAM (SCCTL) byly v této nejnovější verzi aktualizovány. Vizualně lze simulovat jak již definované, tak i vlastní držáky nástrojů. Ruční úpravy pro správné nastavení požadovaného prodloužení nástroje a vzdáleností lze definovat zadáním hodnot do číselných polí.



## Kontrola kolize držáku

V závislosti na operaci mohou nyní 3 osé HSM operace generovat dráhy nástrojů s kontrolou držáků. Tato funkce ořízne výstupní dráhu nástroje a zohlední odsazení nástroje a držáku, čímž umožní bezpečné průchody, aby nedošlo ke kolizi obrobku s držákem. Lze tak obrábět díly pomocí bezpečných a efektivních pohybů dráhy nástroje.



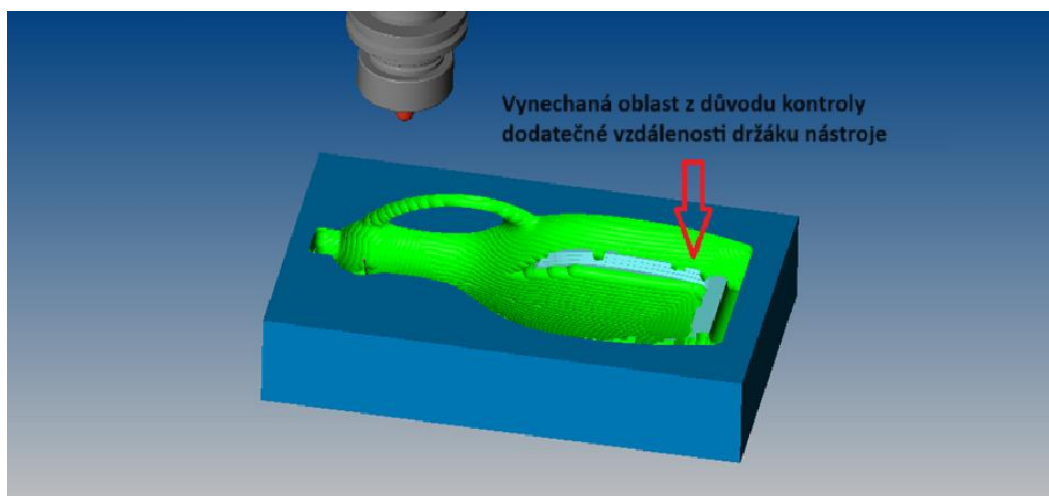
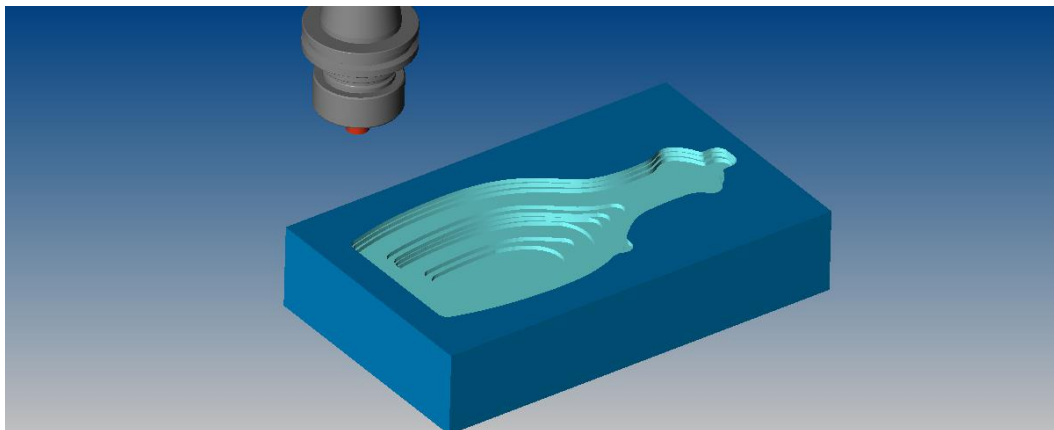
## Kontrola kolize držáku - pokračování

Informace o Nástroji	Kontrola Obrábění	Nájezdy/Odjezdy	Držák nástroje	3 Osé Obrábění
Dostupné pro tuto operaci				
Verifikace	Držák nástroje	Dřík		

Pokud je na záložce „Držák nástroje“ v části "K dispozici pro tuto operaci" viditelná položka "Držák nástroje" a je zapnutá kontrola držáku, pak operace dráhy nástroje automaticky kontroluje držák a upraví výstupní dráhu nástroje. Viz níže:

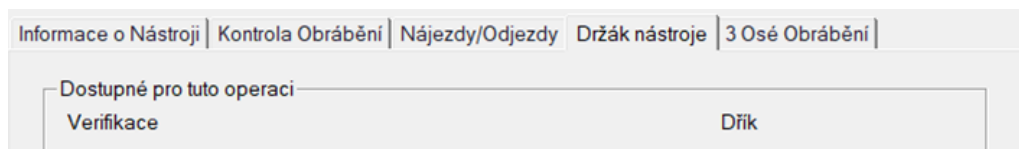
Držák nástroje
<input checked="" type="checkbox"/> Použít držák nástroje
Soubor výkresu držáku:
<input type="text" value="BT 40_mm.SCCTL"/> <input type="button" value="..."/>

Vybraná fréza spolu s tvarem držáku se vygeneruje z vybraného souboru SCCTL a porovná se s geometrií vybraných ploch pro obrábění. Zadané vzdálenosti v osách XY a Z přidávají další vzdálenost, která je odsazena od řezných ploch. Tím se zajistí, že vygenerované dráhy nástrojů se vyhnou jakýmkoli konfliktním oblastem na obrobku.

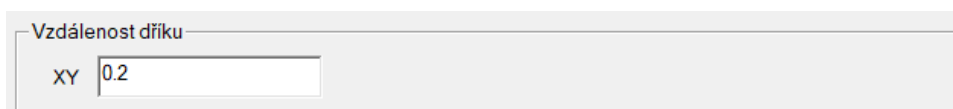


## Kontrola dříku

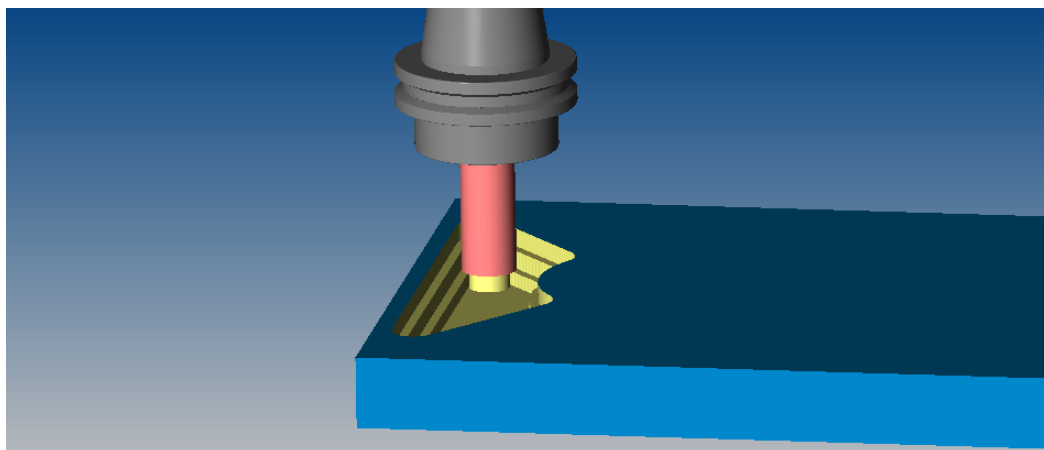
Pro podporované operace byla přidána ochrana dříku nástroje, která je také dostupná na záložce „Držák nástroje“.



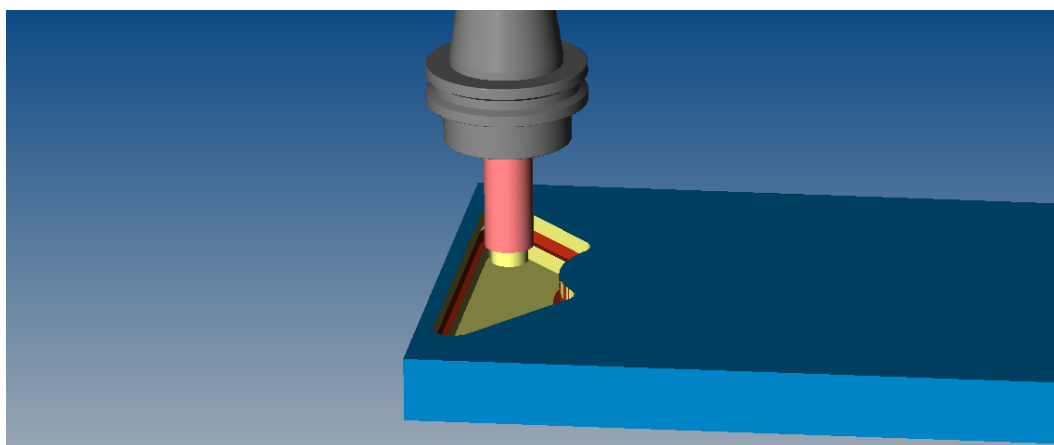
Vzdálenost v ose XY lze nastavit tak, aby dřík nebyl v kontaktu s materiálem.



Verifikace nástroje ukáže potřebu úpravy vzdálenosti nebo případné problémy s definicí nástroje.



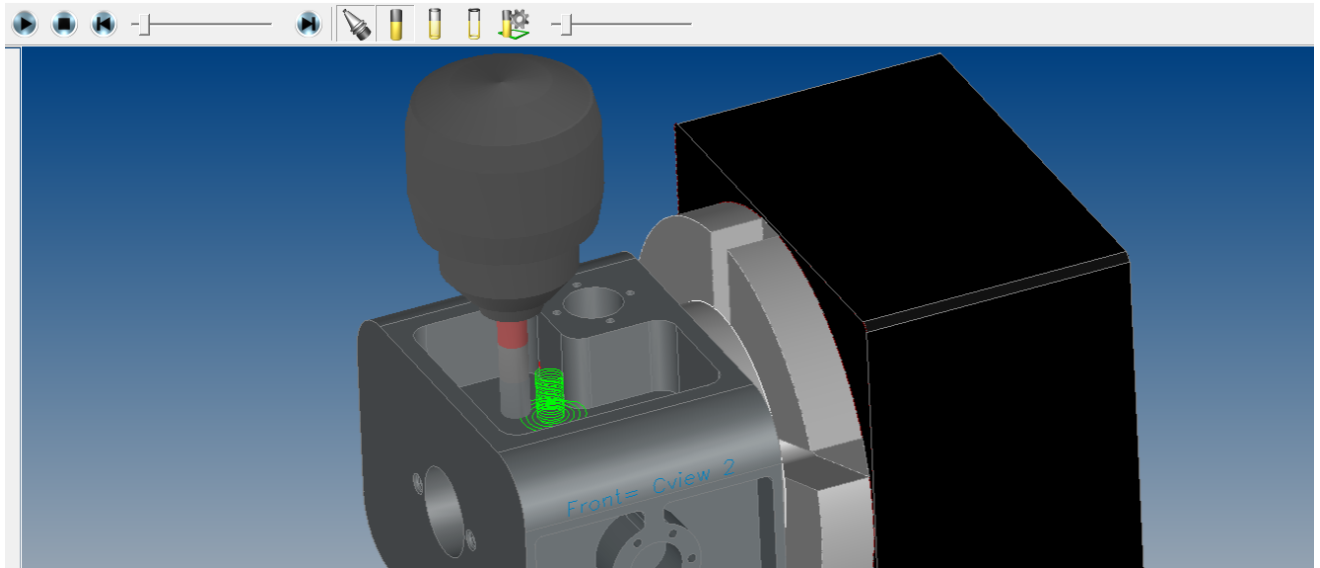
Na předchozím obrázku je volba vzdálenosti dříku zapnutá a na následujícím obrázku je vypnutá. Zapnutá volba vzdálenosti dříku pomáhá eliminovat odpor nástroje.



*Poznámka: Průměr dříku nástroje musí být větší než průměr břitu nástroje.*

## Použití držáku ve vykreslení dráhy nástroje

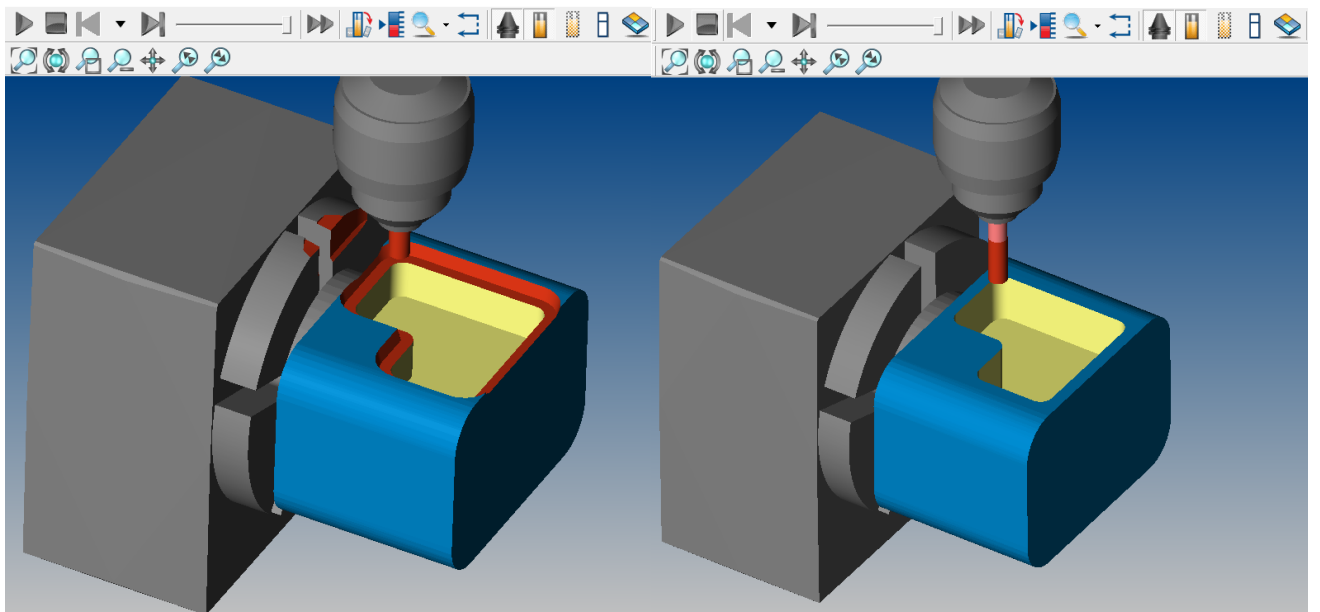
Funkce vykreslení dráhy nástroje nyní podporuje vlastní zobrazení držáků s definovanými vzdálenostmi odsazení nástrojů. Uživatel tak může vizuálně kontrolovat odsazení spolu s úpravami drah nástrojů.



*Poznámka: Klávesa Tab umožňuje přepínat zobrazení nástroje a držáku (průsvitný, drátěný, plný).*

## Použití s verifikací

Verifikace je také aktualizována tak, aby zobrazovala vlastní držáky SCCTL spolu s nástroji. Pokud některá z operací nepodporuje kontrolu držáku, lze ověřování použít ke zjištění případných kolizí v materiálu. Jedná se o další způsob, jak se ujistit, že držák není v kolizním stavu a výsledné obrábění proběhne bez problémů.

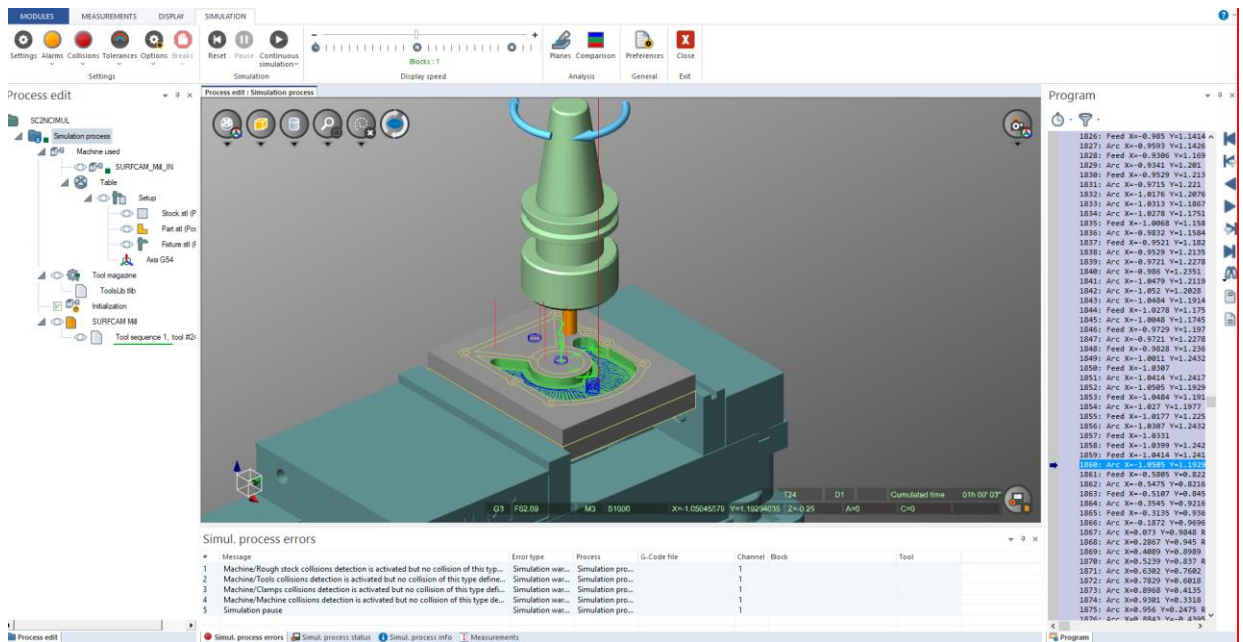
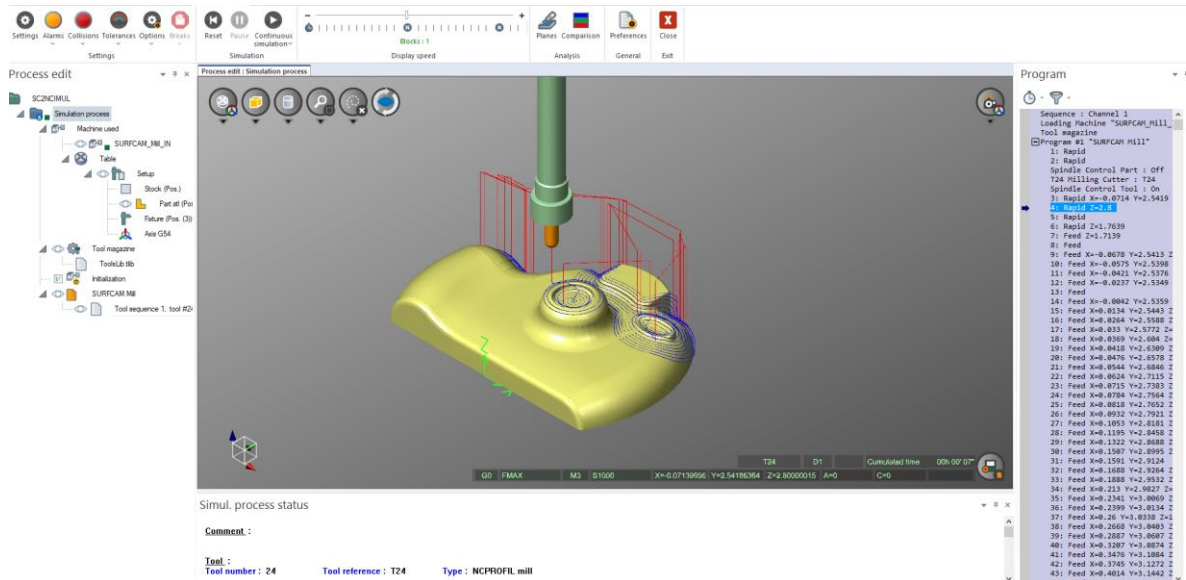


Na obrázku vlevo nahoře je červeně znázorněna kolize držáku v materiálu i přípravku. Nastavení vzdálenosti odsazení nástroje ukazuje na obrázku vlevo operaci bez kolize.



## NCSIMUL Essential – zobrazení držáku nástroje

Systém NCSIMUL je nyní aktualizován tak, aby zobrazoval vlastní držáky nástrojů SCCTL. Nyní můžete simulovat dráhu nástroje s požadovaným nástrojem a držákem a získat tak realističtější simulaci.

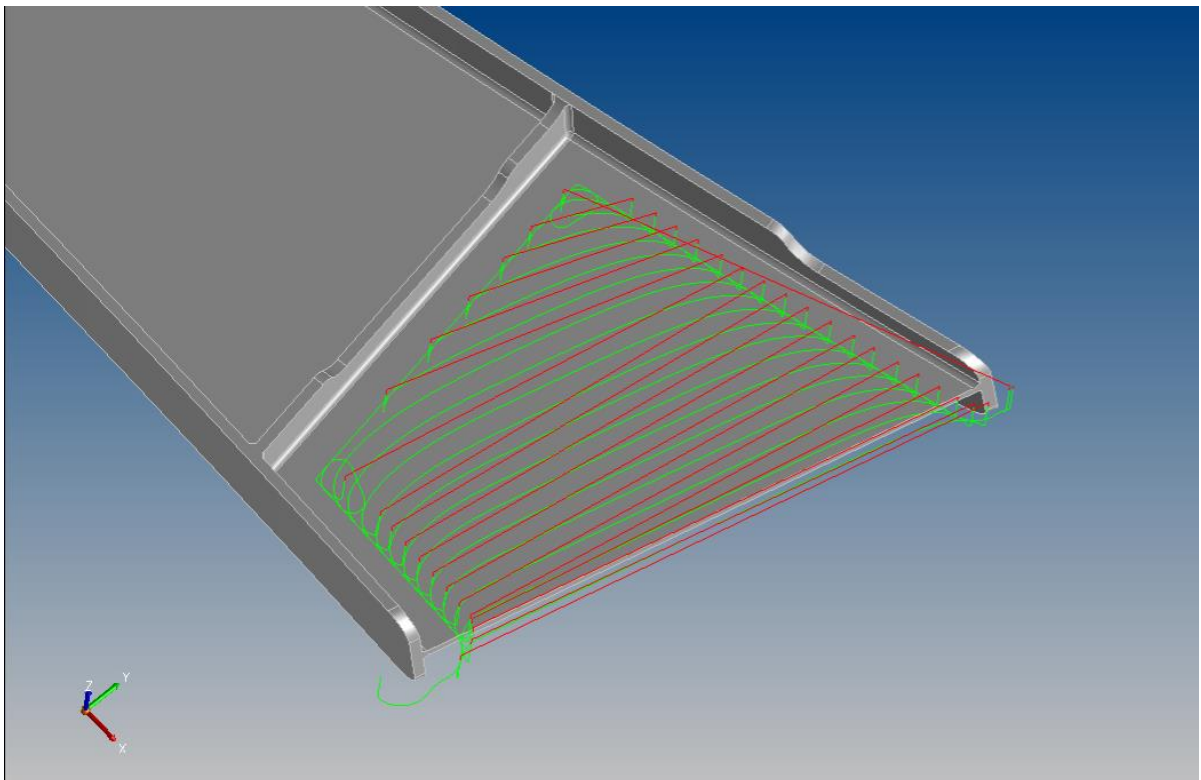
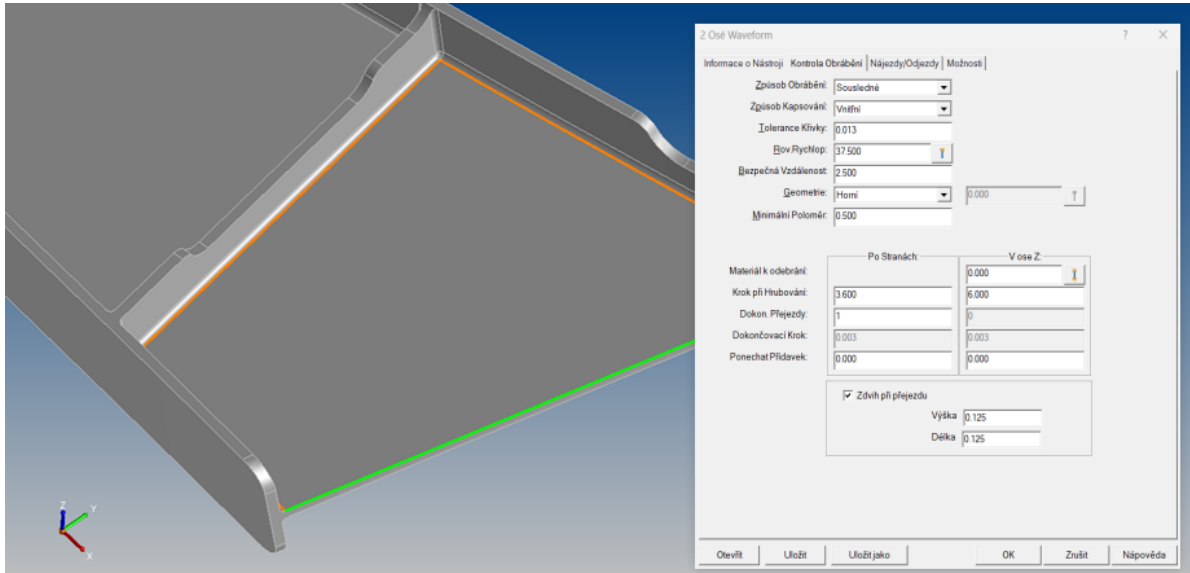


## NCSIMUL Standard a Advanced

Kontaktujte svého prodejce ohledně digitálního dvojčete a přímé simulace CNC kódu s rozšířenými možnostmi držáků nástrojů.

## Klasický 2 osý Waveform

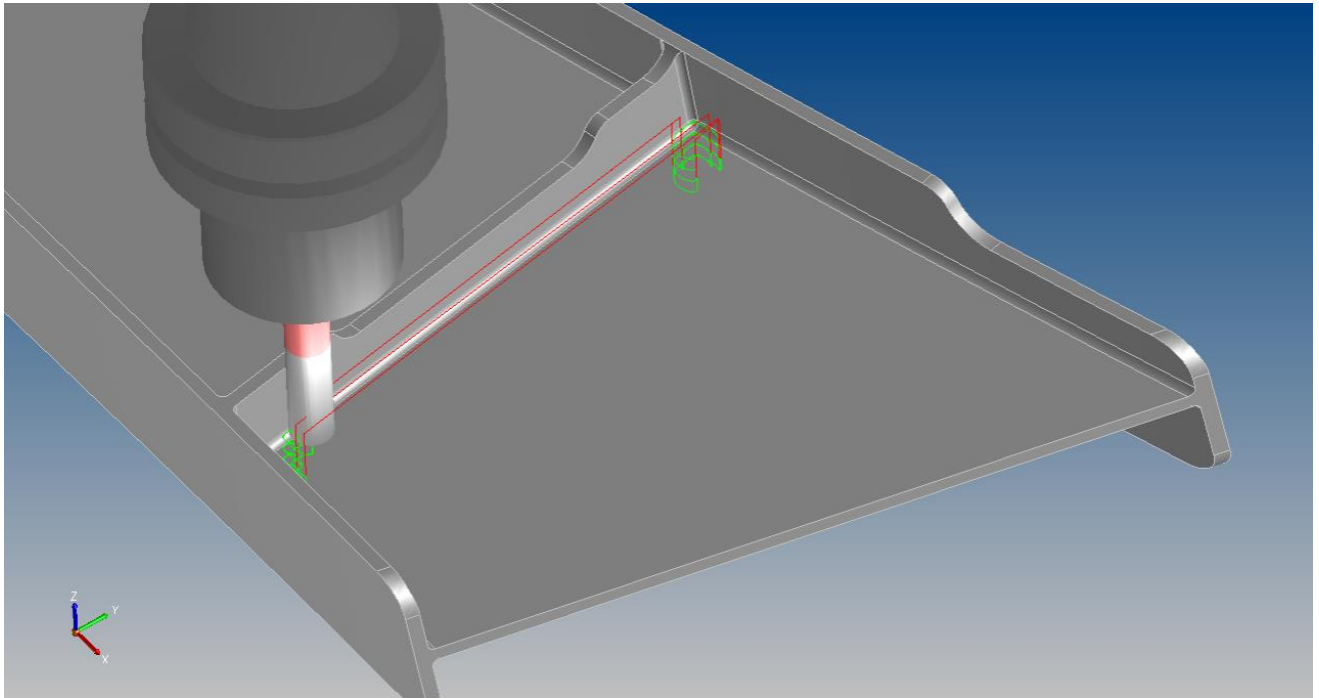
Do nabídky NC / Klasické byla přidána původní 2 osá funkce Waveform, která vrací své předchozí funkce. Přináší tak zpět možnost výběru Díl / Materiál pro generování drah nástrojů obrábění otevřených kapes.



*POZNÁMKA: Tyto dráhy nástrojů jsou přidány pro usnadnění práce a rozšíření uživatelského komfortu. Klasické dráhy nástrojů nebudou dále vylepšovány a potenciální chyby s nimi spojené nebudou v tuto chvíli řešeny.*

## Klasický 2 osý Waveform - Zbytkové

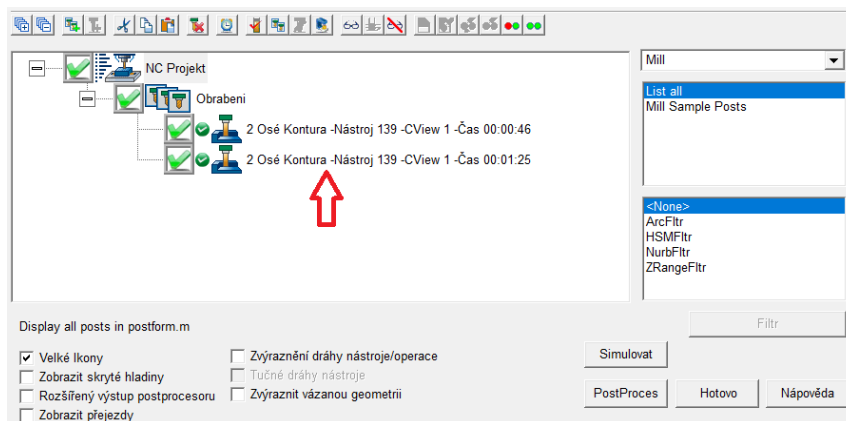
V nabídce NC / Klasické byla také aktualizována klasická funkce Waveform zbytkového obrábění. Tato operace také vrací původní implementaci ze starších verzí. Přináší tak zpět možnost zbytkového dokončení rohů ze stávajících operací Waveform.



*POZNÁMKA: Tyto dráhy nástrojů jsou přidány pro usnadnění práce a rozšíření uživatelského komfortu. Klasické dráhy nástrojů nebudou dále vylepšovány a potenciální chyby s nimi spojené nebudou v tuto chvíli řešeny.*

## Manažer operací - dvojklik pro úpravu parametrů

Nyní můžete pomalým dvojklikem na operaci upravit stávající záložku s informacemi o nástroji, aniž byste museli znovu generovat dráhu nástroje. Jedná se o změnu oproti předchozí funkci, která umožňovala upravovat popisy operací, což řeší problém s konfliktními informacemi mezi popisem a informacemi o nástroji. Změny se nyní přidávají prostřednictvím komentářů na záložce Informace o nástroji.



## EditNC verze 12.2

Editor EditNC verze 12.2.1 byl aktualizován na nejnovější verzi. Tato aktualizace obsahuje několik drobných vylepšení spolu s opravami chyb pro uživatele systému SURFCAM.

DNC - přidaná podpora pro odesílání a příjem přes FTP

Vykreslení nyní nabízí uživateli volbu tloušťky čáry. (Ref. SCAM-1506)

Nyní jsou podporovány kruhové a lineární vzory otvorů Haas G70-G72. Dále je podporována kruhová kapsa Haas G12-G13 a cyklus kapsy Haas G150

Oprava: Vyhledat-zobrazit vše – pád systému, pokud jsou odstraněny všechny instance nalezené hodnoty

Oprava: Najít/nahradit - možnost ignorovat komentáře je zakázána, pokud se hledá s využitím funkce regex a naopak

Oprava: Vykreslení: Šipka je umístěna příliš vysoko na řádku při jednoduchém procházení vykreslením

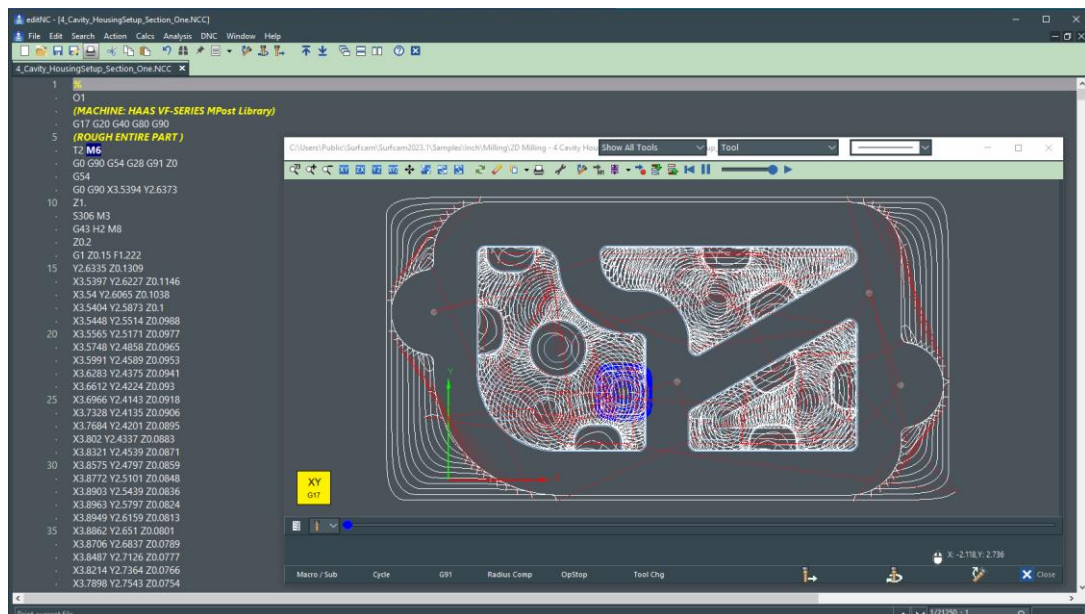
Oprava: Vykreslení: Posuvník nevyužívá celou šířku

Oprava: Vykreslení: Chyba syntaxe pro některé výrazy

Oprava: Písmeno "T" v GOTO a dalších je zvýrazněno jako změna nástroje u soustružení

Oprava: Vykreslení zobrazovalo v některých případech při spuštění chybovou zprávu 11117

Oprava: Vykreslení: Opraveny různé problémy týkající se vícekanálových programů



# Aktualizace překladačů

Podporované verze CAD souborů

PŘEKLADAČ	KONCOVKA	VERZE
<b>DXF/DWG</b>	*.dxf, ^.dwg	AutoCAD 2022
<b>IGES</b>	*.igs, *.iges	Do verze 5.3
<b>Rhino</b>	*.3dm	Verze 1-5
<b>STL</b>	*.stl	Nespecifikované verze
<b>STEP</b>	*.stp, *.step	AP203, AP214, AP242 E2
<b>Part Modeler</b>	*.pmod	2018 R2
<b>DESIGNER</b>	*.VDF, *.v_t	Do verze 2023.2
<b>ACIS</b>	*.sat, *.sab, *.asat, *.asab	Do verze 2022 1.0
<b>Parasolid</b>	*.x_t, *.x_b	34.0.244
<b>SOLIDWORKS</b>	*.sldprt, *.sldasm	1998-2023
<b>Solid Edge</b>	*.par	ST1-2022
<b>Spaceclaim</b>	*.scdoc	Do verze 19.2
<b>Mastercam</b>	*.mc, *.mcx)	Verze od 8-X7
<b>VDA-FS</b>	*.vda	1.0, 2.0
<b>CADL Files</b>	*.cdl	
<b>Autodesk Inventor</b>	.ipt V6, iam V11	2022

Následující verze souborů CAD vyžadují samostatnou licenci pro SURFCAM

PŘEKLADAČ	VERZE
<b>CATIA V4</b>	.model, .exp V4.1.9 – V4.2.4
<b>CATIA V5</b>	.CATPart, .CATProduct V5 R8 -V5-6R2022
<b>CATIA V6</b>	.CATPart, .CATProduct do verze V6 R2022x
<b>Pro/E - Creo</b>	.prt, .asm, .asm., .prt. V16 Creo 8.0, Pro/E 2000i
<b>Unigraphics/NX</b>	UG V10 –15 od série NX 1953 až do verze NX 2000